

## 一、概述

LX-KLT2 双向拉绳开关（以下简称开关）用于胶带输送机发生事故时紧急停机。

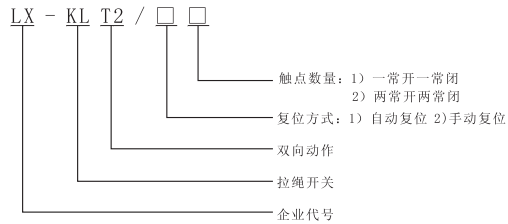
## 二、工作原理

当胶带运输现场发生紧急事故时，可拉动系在开关吊耳上的钢绳，使开关内的滑块控制内部微动开关动作，发生停机或报警信号。自动复位型开关在松开钢丝绳后自动复位，手动复位型开关需操作复位手柄方可复位。

## 三、结构特点

开关采用铝合金精密压铸壳体，强度高，重量轻；外壳防护等级达IP67，可以在恶劣环境中长期工作；开关采用进口元件，触点容量，动作灵敏，可靠。

## 四、型号说明



①

## 五、技术参数

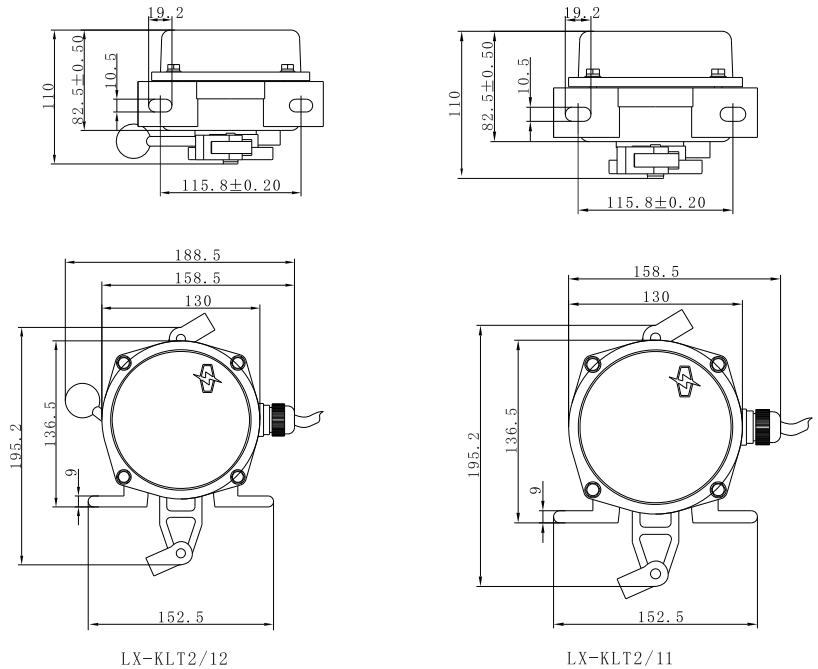
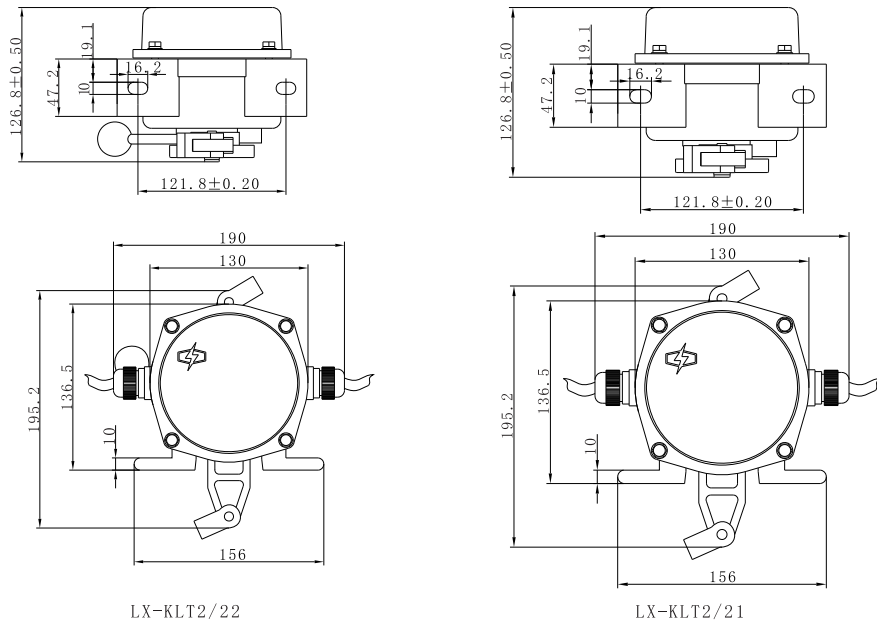
1. 使用环境条件：环境温度：-30℃~75℃  
相对湿度：≤85%
2. 动作角度：30°
3. 极限角度：60°
4. 动作力：10kgf
5. 触点数量：一组常开常闭触点  
两组常开常闭触点(需定制)
6. 触点容量：AC380V 5A
7. 复位方式：自动、手动
8. 机械寿命：≥10万次，频率：106次/min
9. 重量：2.5kg

## 六、使用与安装

1. 开关平衡地按在机架的固定支架上；
2. 将钢丝绳系在两端的拉环上，每侧绳不超过30m(有坡度时因当缩短)；
3. 拉绳压力应适宜，以确保开关可复位；
4. 拉绳沿胶带平行方向设置，每10m加一个吊环；
5. 钢丝绳按用户所需要规格，厂方可代购。

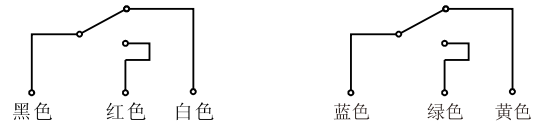
②

## 七、产品尺寸图

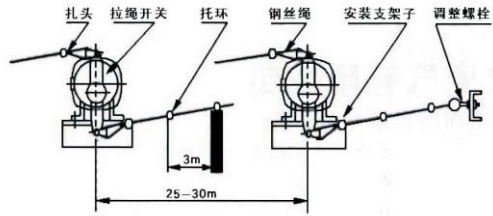


## 八、接线方式

开关出厂时已配长度为0.5米电缆线，接线方式参照标牌所标线色



## 九、安装示意图



6

7

国家高新技术企业 浙江知名品牌

**C-Lin 欣灵**

使用说明  
Products Instructions

**LX-KLT2**  
系列双向拉绳开关

非常感谢您使用欣灵牌接绳开关，使用前请阅读使用说明书！

23C001E1

欣灵电气股份有限公司  
XINLING ELECTRICAL CO., LTD

地址：浙江省乐清市经济开发区纬十九路328号  
电话：0577-62735555 传真：0577-62722963  
技术咨询：0577-62731237 www.xinling.com

ISO9001 ISO14001 OHSAS18001