



LAD16

系列信号灯

非常感谢您使用欣灵牌信号灯,使用产品前请阅读使用说明书!

24B001E1

一、概述

LAD16系列指示灯均采用高亮纯色LED发光芯片为光源,寿命长、耗能低、体积小、重量轻,是XD型各类白炽灯和氙泡灯指示灯的更新换代产品。我厂相继推出的LAD16-16C, D型、LAD16-22B型, C型, D型, E型, H型, 双色灯, 闪光蜂鸣器及超短型指示灯, 以亮度高, 可靠性好, 造型美观和制作精巧为特点, 普遍得到广大用户的好评, 并采用了与LAN38系列按钮风格相一致的外观设计, 具有良好的抗冲击性能, 内置螺钉式接线, 更安全, 方便, 所有的改进都将使您的选用更方便, 设计更完美。

LAD16系列指示灯适用于电力、电讯、机床、船舶、纺织、印刷、矿山机械等设备的线路中作指示信号、预告信号灯、事故信号及其他指示用信号。

本系列按钮开关符合GB 14048.5和IEC 60947-5-1标准, 产品通过国家强制性3C认证。

二、主要技术指标

- | | |
|--------------------------|-----------------------------|
| 1、工频耐压：2.5KV（交流有效值），1min | 5、光亮度：≥100cd/m ² |
| 2、绝缘电阻：≥2MΩ | 6、相比漏电起痕指数：CTI≥100 |
| 3、交流指示灯允许电压波动±20% | 7、头部防护等级：IP65(可定制IP67) |
| 4、连续工作寿命：≥30000小时 | 8、使用频率：AC 50Hz~60Hz |

三、适用环境

- | | |
|------------------|-----------|
| 1、环境温度：-25℃~+55℃ | 5、污染等级：3级 |
|------------------|-----------|

2、空气相对湿度：≤98%

3、振动频率：为2~80Hz

4、加速度：0.7g

6、安装类别：III类；

7、有“TH”标志的能在湿热带环境下工作。

四、型号说明

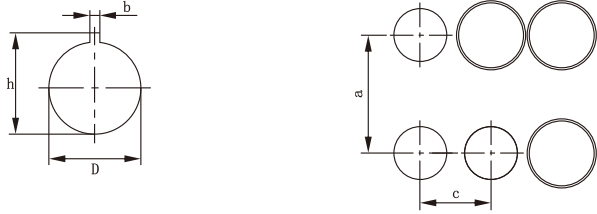
LAD16		-	□	□	□ /	□	□
信号灯	颈部尺寸： 16: 16mm	C: 插脚型 D: 螺钉型		S: 短型 无: 长型		颜色 R-红 G-绿 Y-黄 B-蓝 W-白 K-黑	工作电压 21-AC, DC 6V 22-AC, DC 12V 23-AC, DC 24V 24-AC, DC 36V 25-AC, DC 48V 26-AC, DC 110V 27-AC, DC 127V 28-AC, DC 220V 31-AC 220V 32-AC 380
		SS: 双色灯 FM: 蜂鸣器 SM: 闪光蜂鸣器 S: 闪光灯					
	22:22mm 30:30mm	B: 平头内螺高灯罩 C: 外凸圆弧面同心圆环灯罩 D: 平头外螺矮灯罩 E: 圆柱型带 8 等分单元点灯罩 F: 方型灯罩 H: 圆台型灯罩		S: 短型 无: 长型 F: 放电灯 K: 抗干扰灯			
		SS: 双色灯 FM: 蜂鸣器 SM: 闪光蜂鸣器 S: 闪光灯		B: 平头内螺罩 D: 平头外螺罩			

五、工作电压

代码	21	22	23	24	25	26	27	28	29	30	31	32
电源	AC • DC							DC	FD		50~60Hz	
电压	6V	12V	24V	36V	48V	110V	127V	220V	380V	500V	220V	380V

注：报单时每种型号的信号灯都要标注颜色及电压。

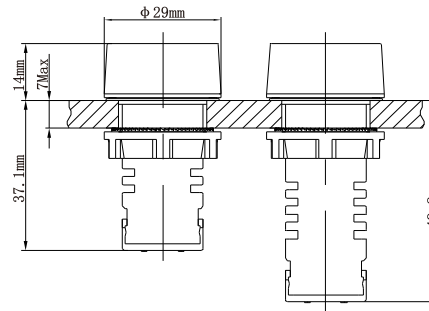
六、安装尺寸图



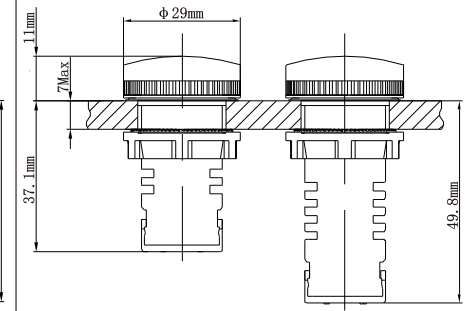
颈部直径mm	安装孔直径mm	键凹口mm		安装孔中心线最小距离mm	
d	D	高度h	宽度b	a	c
22	22.3 ^{+0.1} ₀	24.1 ^{+0.4} ₀	3.2 ^{+0.4} ₀	30	50
16	16.2 ^{+0.2} ₀	17.9 ^{+0.2} ₀	1.7 ^{+0.2} ₀	25	25



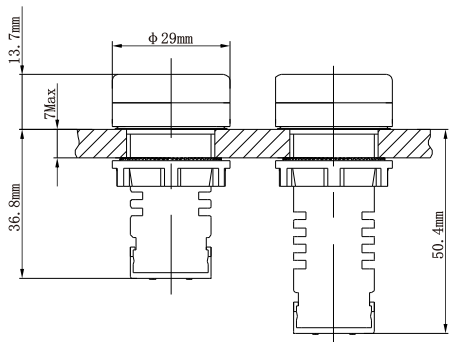
LAD16-22BS/B



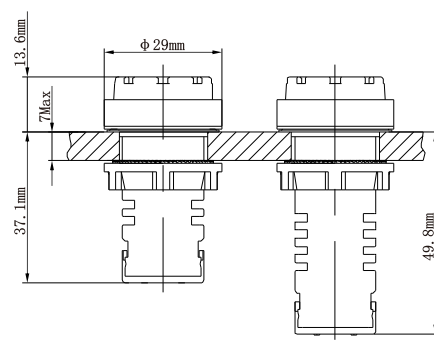
LAD16-22CS/C



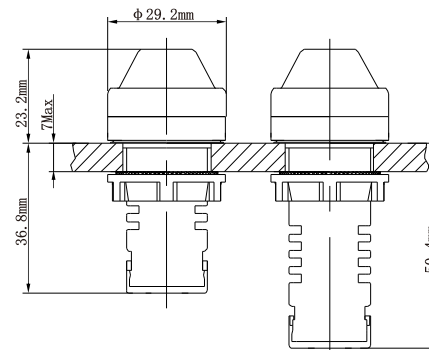
LAD16-22DS/D



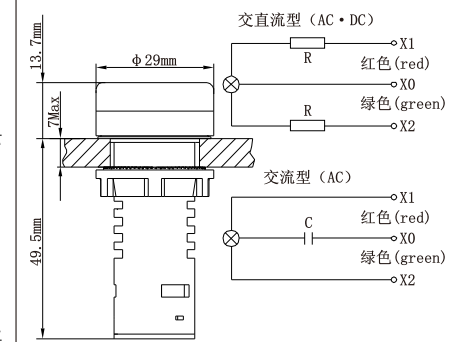
LAD16-22ES



LAD16-22HS/H

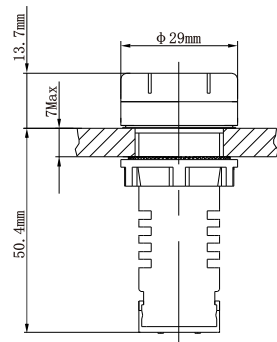


LAD16-22SS

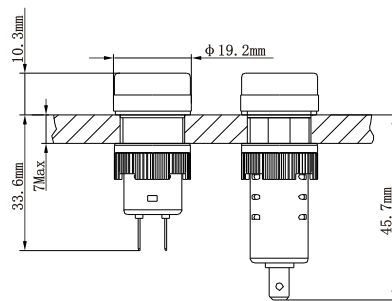




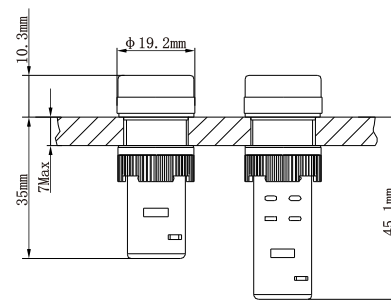
LAD16-22SM/FM



LAD16-16CS/C



LAD16-16DS/D



LAD16-16SS 双色灯

