

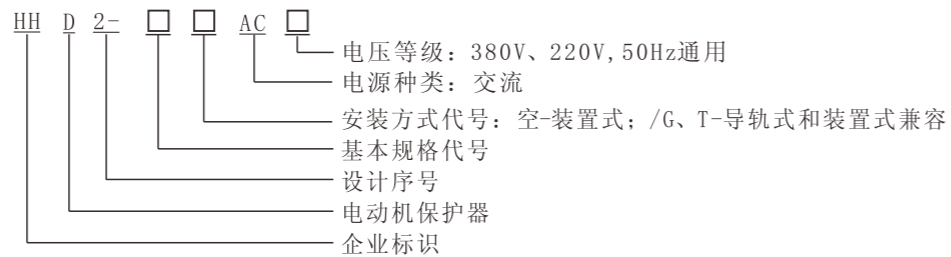
## 一、概述

1、HHD2系列电动机保护器（以下简称保护器）适用于交流50Hz，额定工作电压AC380V或AC220V的电路中与交流接触器等开关电器组成电动机的控制电路，当电动机的主电路出现断相、过载等非正常状态时，及时断开开关电器触头，分断电动机的三相电源，快速可靠的保护电动机。

2、本系列保护器采用电流检测技术供电和取样，输出接口采用交流固态继电器，结构简单、动作可靠、具有无功耗、无火花、免维护、寿命长等优点。

3、本系列保护器符合GB/T 14048.4标准要求。

## 二、型号及含义



①

## 三、正常工作条件和安装条件

- 1、海拔高度：不超过2000m。
- 2、周围空气温度为-5℃~+40℃，且24h内的平均值不超过+35℃。
- 3、大气条件：最高温度为+40℃时，空气相对湿度不超过50%，在较低的温度下可以允许有较高的相对湿度，例如+20℃时，空气湿度可达90%，并对由于温度变化偶尔产生的凝露，应采取特殊的措施。
- 4、安装面与垂直面的倾斜度不大于±5°。
- 5、污染等级：3。
- 6、在无显著摇动、冲击和振动的地方。
- 7、外壳防护等级：IP00。
- 8、脱扣级别：10A级。
- 9、EMC环境：A。

## 四、主要技术参数

1、主回路：额定绝缘电压 $U_i$ ：AC400V，额定频率50Hz。额定冲击耐受电压 $U_{imp}$ 4kV。

2、辅助回路：额定绝缘电压 $U_i$ ：AC400V，额定频率50Hz。使用类别AC-15， $U_e$ ：AC380V/1A、AC220V/1A。额定限制短路电流配合SCPD型号：RT28-32，熔芯：6A。

②

表1

参 数	型 号						
	HHD2-A HHD2-A/G	HHD2-B HHD2-B/G	HHD2-C HHD2-C/G	HHD2-D HHD2-D/G	HHD2-E HHD2-E/G	HHD2-F、T HHD2-F/G	HHD2-G
额定电流范围	1A~2.5A	2A~5A	4A~10A	8A~20A	16A~40A	32A~80A	64A~160A
一次侧各相需绕匝数	4	2	直 穿				
断相动作时间	≤6s（三相电流中任意一相电流为零时）						
过载保护	1.2倍过载动作时间60s~180s（并具有反时限特性）						
控制回路工作电源	AC380V 50Hz；AC220V 50Hz可供选择（其它电压可定制）						
输出接口负载能力	1A AC380V（阻性）						
输出接口复位方式	控制回路断电复位						
安装方式	HHD2-A~F为装置式；HHD2-□/G、HHD2-G、T为导轨式和装置式兼容。						

## 五、安装和使用说明

1、保护器可用螺钉安装固定在平面上，其中HHD2-□/G、□/T和HHD2-G、T保护器还可以采用35mm安装轨进行安装。

2、将与交流接触器常开触头相连的接至电动机的三相交流电源线同向分别穿过保护器的三个穿线孔，相序任意；将保护器的两个接线端子串联在交流接触器的线圈回路中。

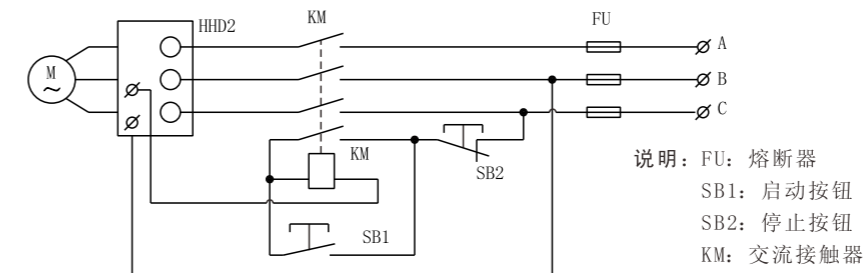
3、当负载为恒定负载时，将保护器的电流整定电位器顺时针调整至最大。检查

③

线路连接无误后，起动电动机，电动机正常运转，保护器三相指示灯亮（HHD2-□/G型产品“运行”指示灯亮），然后缓慢逆时针调节电流调整电位器，直至过载指示灯由不亮变亮的临界状态，然后再顺时针进行微调，使过载调整指示灯不亮，且观察2min~3min，在此期间过载指示灯不亮，则电流调整完毕。

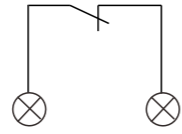
4、当负载为变动负载时，直接根据电动机铭牌标定的额定电流进行静态整定，调节“整定电流”旋钮，使其箭头对准面板上电流量化标定的与电动机额定电流相对应位置。起动电动机时，保护器“过载”指示灯亮。起动完毕，电动机进入正常运行状态，HHD2型产品“过载”指示灯熄灭，（HHD2-□/G型产品“过载”指示灯熄灭，“运行”指示灯保持发亮）调整完毕。

## 六、应用电路举例

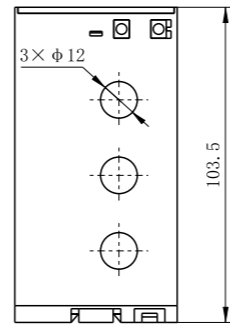
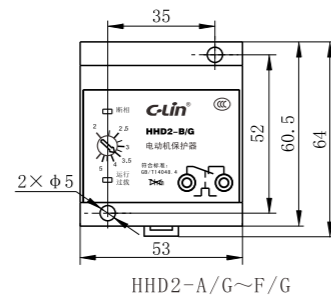


④

### 七、接线图



### 八、外形与安装尺寸 (单位: mm)



6

### 九、注意事项

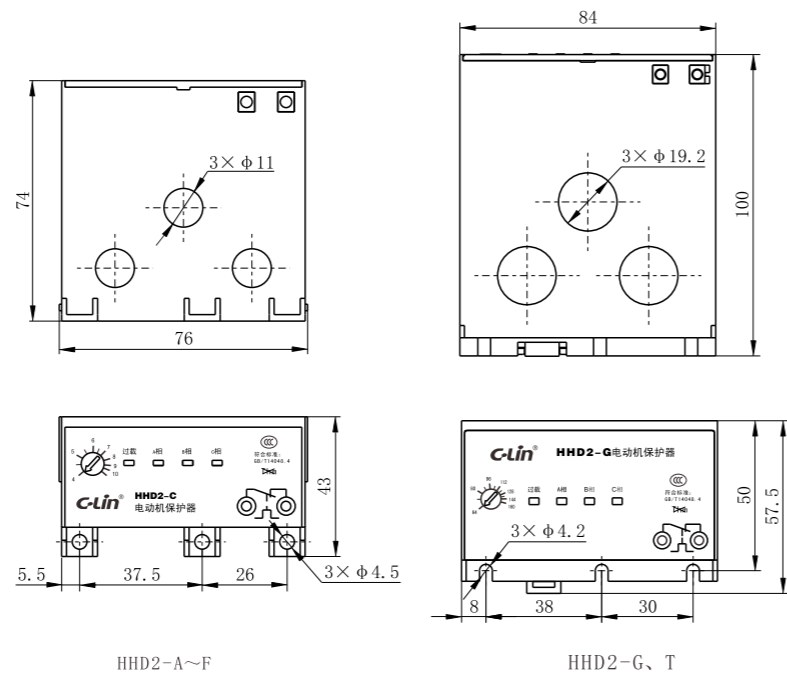
- 1、保护器的输出接口为无触点的固态交流电子开关，在检测其通断特性时，不能用万用表的电阻档测量；为了开关的可靠性，输入的电流不允许 $<5\text{mA}$ 。
- 2、保护器适用于自动控制电路中，保护动作后必须控制回路断电复位，否则不能启动。
- 3、保护器的输出接口不能控制直流接触器类设备；如用户使用的交流接触器的线圈电压 $>380\text{V}$ 或电流 $>1\text{A}$ 时，需用中间继电器作转换接口。
- 4、用户根据电动机的额定工作电流选择相对应规格的电动机保护器，在特殊情况下，大规格保护器可用增加穿过保护器匝数的方法对小功率的电动机进行保护，小规格保护器可用电流互感器二次电流的方法适用于大功率的电动机的保护。

### 十、订货需知

选用保护器时应注明型号规格、电源电压、数量。

例：HHD2-A，AC380V，10只，表示型号为HHD2-A，电流规格为 $1\text{A}\sim 2.5\text{A}$ ，控制回路的电压为交流380V，数量为10只。

7



8



**C-lin**  
欣灵电气股份有限公司  
XINLING ELECTRICAL CO., LTD.  
地址：浙江省乐清经济开发区纬十九路328号  
电话：0577-62735555 传真：0577-62722963  
Http://www.c-lin.cn E-mail:xl@xinling.com  
技术咨询：0577-62731236



国家高新技术企业 浙江省著名商标

**C-lin** 欣灵

使用说明书  
Products Instructions

**HHD2**  
电动机保护器

非常感谢您使用欣灵牌电动机保护器使用产品前请阅读使用说明书!

07A009E12