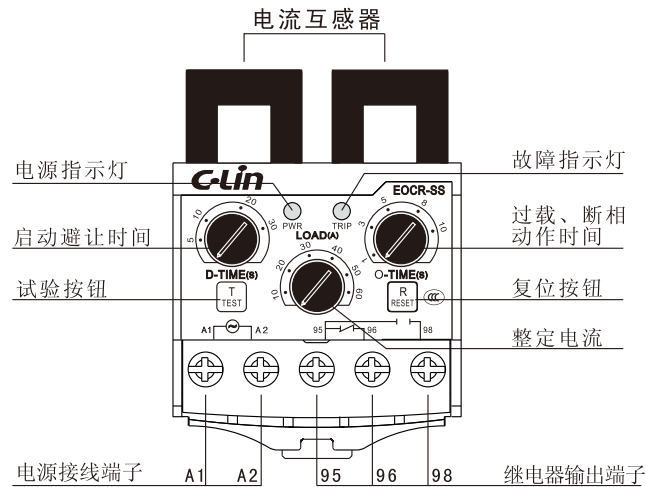


## 一、产品概述

EOCR-SS电动机保护器（以下简称保护器）适用于交流50Hz，电压AC380V及以下供电电路中与交流接触器等开关电器组成电动机的控制电路，当电动机的主电路出现断相、过载、堵转等非正常状态时，及时断开开关电器触头，断开电动机的三相电源，快速可靠的保护电动机。

保护器符合GB/T 14048.4标准要求。

## 二、面板介绍



①

## 三、产品代号定义



①	电流等级	05	0.5A~6.5A
		30	3A~30A
		60	5A~65A
②	继电器输出	通电吸合 (R)	通电瞬时和正常运行95、96为常开，95、98为常闭；失电和故障时95、96为常闭，95、98为常开
		通电不吸 (N)	故障保持状态95、96为常开，95、98为常闭；其余状态95、96为常闭，95、98为常开
③	控制电源电压	M3	AC220V~AC380V 50Hz

②

## 四、正常工作条件和安装条件

- 1、海拔高度：不超过2000m。
- 2、周围空气温度为-5℃~+40℃，且24h内的平均值不超过+35℃。
- 3、大气条件：最高温度为+40℃时，空气相对湿度不超过50%，在较低的温度下可以允许有较高的相对湿度，例如+20℃时，空气湿度可达90%，并对由于温度变化偶尔产生的凝露，应采取特殊的措施。
- 4、安装面与垂直面的倾斜度不大于±5°。
- 5、污染等级：3。
- 6、在无显著摇动、冲击和振动的地方。
- 7、外壳防护等级：IP40。
- 8、脱扣级别：10A级。
- 9、EMC环境：A。

## 五、主要技术参数

- 1、主电路：额定绝缘电压 $U_i$ ：AC400V，额定频率50Hz。额定冲击耐受电压 $U_{imp}$ 4kV。
- 2、辅助电路：额定绝缘电压 $U_i$ ：AC400V，额定频率50Hz。使用类别AC-15， $U_e$ ：AC380V/3A、AC220V/3A。额定限制短路电流配合SCPD型号：NT00-15。

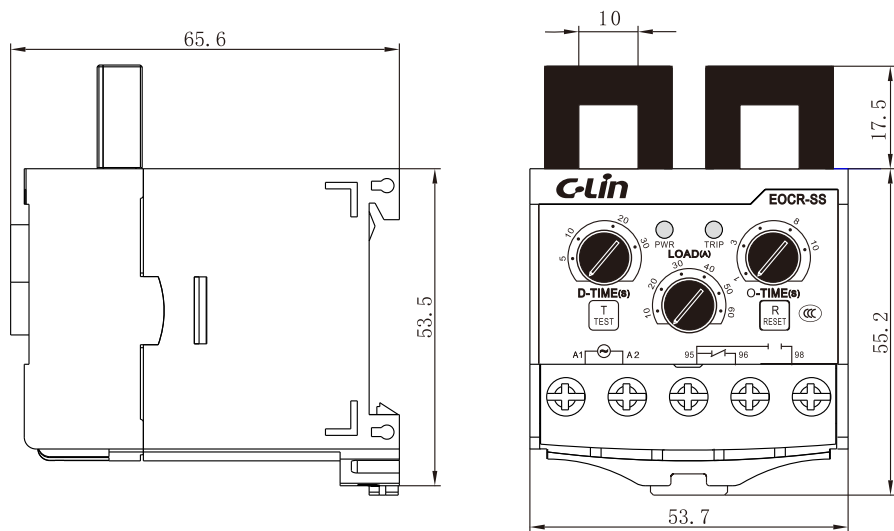
③

表1

型号	EOCR-SS-05型	EOCR-SS-30型	EOCR-SS-60型
启动延时	电机启动电流稳定时间 $\leq 2s \pm 5\%$ 内断相、过载保护不投入		
启动避让时间D-Time	D-Time: (0.2s~38s) $\pm 5\%$ 可调，避让时间内断相功能有效，其他功能均无效		
脱扣动作时间O-Time	O-Time: (0.2s~13s) $\pm 5\%$ 可调		
运行中过载、断相动作时间	当运行电流超过整定电流或当一相电流为零时，动作时间为O-Time设定值(0.2s~13s) $\pm 5\%$ 可调		
启动中过载动作时间	当启动运行电流超过整定电流时，动作时间为“启动延时”+“D-Time”+“O-Time”设定值：(2.4s~53s) $\pm 5\%$		
启动中断相动作时间	当启动一相电流为零时，动作时间为“启动延时+O-Time”设定值：(2.2s~15s) $\pm 5\%$		
试验功能	在待机状态下，按“试验”按钮，TRIP灯亮，保护器执行动作		
复位方式	面板复位或断电复位		
触点容量	3A AC380V(阻性)		
安装方式	35mm导轨式		

④

## 六、外形尺寸 (mm)



⑥

## 八、使用说明

安装调整:

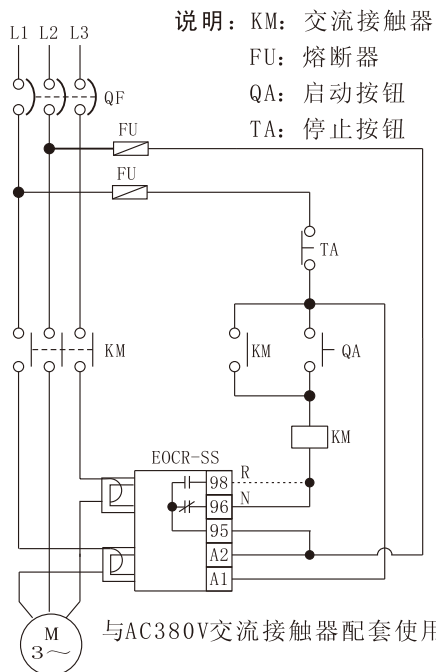
- 参照应用电路举例将保护器与控制线路正确相连(保护器固定在交流接触器下方为宜,且两相电流线分别同向穿过保护器的两个穿孔孔)。
- 通电试验:接通电源,“PWR”指示灯(绿色)亮。按试验按键,“TRIP”指示灯(红色),同时保护器内部继电器保护动作。按复位按键,保护器内部继电器复位,“TRIP”指示灯(红色)熄灭,“PWR”指示灯亮,即表示保护器功能正常。
- 起动电动机,“PWR”、“TRIP”指示灯亮。起动完毕,电机进入正常运行状态后,“TRIP”指示灯熄灭,“PWR”指示灯保持点亮,整个调整过程完毕。

## 九、指示灯状态

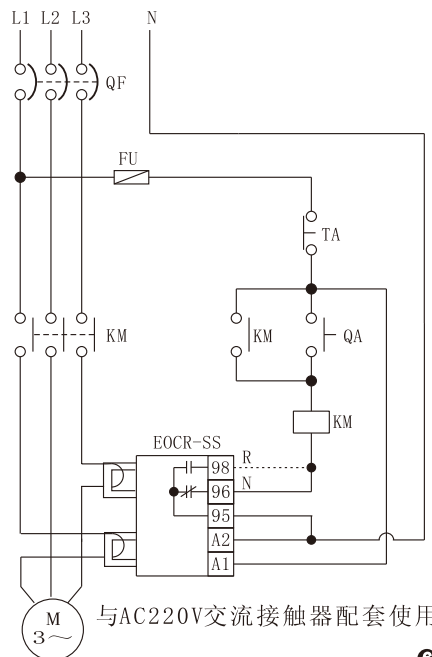
工作状态	PWR指示灯(绿色)	TRIP指示灯(红色)
接通电源	亮	不亮
正常运行	亮	不亮
过载	不亮	亮
断相	不亮	闪亮

⑦

## 七、应用电路举例



⑧



## 十、订货需知

选用保护器时应注明型号规格、电源电压、数量。

例: EOCR-SS-05NM3, 10只, 表示型号为EOCR-SS-05, 电流规格为0.5~6.5A, 电源为AC220V~380V, 继电器输出形式为“N”(通电不吸静态触点)型, 数量为10只。



**C-lin**  
欣灵电气股份有限公司  
XINLING ELECTRICAL CO., LTD.

地址: 浙江省乐清经济开发区纬十九路328号  
电话: 0577-62735555 传真: 0577-62722963  
Http://www.c-lin.cn E-mail: xl@xinling.com  
技术咨询: 0577-62731236



国家高新技术企业 浙江浙江欣灵电气股份有限公司

**C-lin** 欣灵

使用说明书  
Products Instructions

**EOCR-SS**

电动机保护器

非常感谢您使用欣灵牌电动机保护器, 使用产品前请阅读使用说明书!

07A095E7