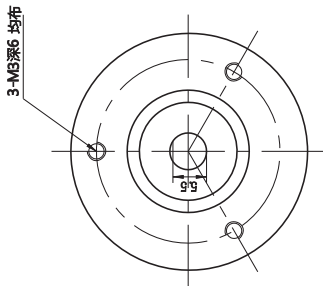
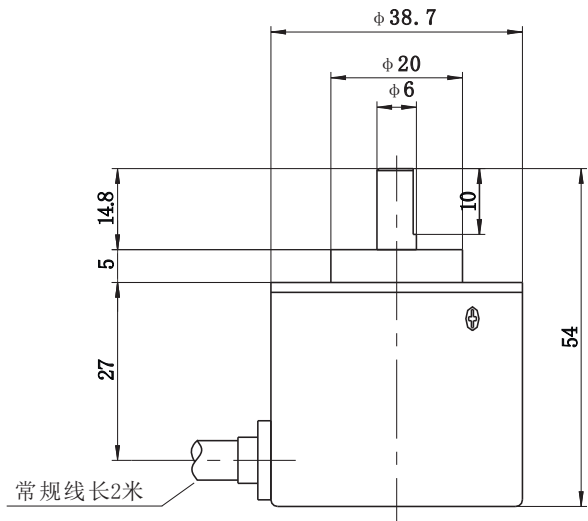


八、外形尺寸图(单位 : mm)



九、使用注意

- 1、本产品都是由精密元器件组成的，因此请小心使用，不能跌落。
- 2、安装本产品的时候，如果偏心或者偏差角度太大，将会缩短它的使用寿命。
- 3、不要在强烈的撞击、震动、腐蚀性、磁场较大、温度较高、湿度较大及酸性环境中使用。
- 4、脉冲数发生错误可能是由于电源ON或OFF时引起，在电源ON后，最好有0.5S的延迟时间使用。
- 5、产品固定好后不要超过29.4N的力拉动电缆。
- 6、当附近有高压线或者电源线时，请用导管将电缆线套起来。
- 7、接线时，注意各接线头间不要短接，并确保接线正确，错误的接线会损坏内部

电路建议对不接的线头进行绝缘保护处理。

8、屏蔽线应该接地。

9、请勿自行拆开产品。

十、订货说明

订货须 明产品型号、输出方式、脉冲数、线长度、数量；
例：CHA38S N 100 2米 500只

注意安全

●请遵守以下要点

⚠注意 如果不正确使用，有可能引起轻伤、中等程度的伤害及重大的物质损害。

●警告标示

⚠注意
通电状态下请勿拆开本产品。触及内部可能会引起触电或人员伤亡。

4

C-Lin
欣灵电气股份有限公司
XINLING ELECTRICAL CO., LTD.
地址：浙江省乐清经济开发区纬十九路328号
电话：0577-62735555 传真：0577-62722963
Http://www.c-lin.cn E-mail:xl@xinling.com
技术咨询：0577-62731209



RECYCLABLE

国家高新技术企业 浙江省知名商号

C-Lin 欣灵

使用说明书
Products Instructions

CHA38S系列
增量型旋转编码器 (AB两路信号)

非常感谢您使用欣灵牌编码器,使用产品前
请阅读使用说明书!

16A013E1

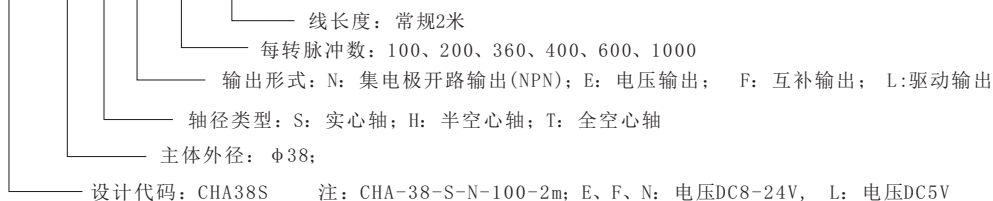
一、概述

CHA3808S光电式增量型编码器(以下简称编码器),是集光、机、电技术于一体的转速、位移传感器,当编码器轴带动光栅盘旋转时,通过光栅线数转换为脉冲数便可以准确的测量出长度、角度、速度等。

该系列编码器执行JB/T11498-2013光栅旋转编码器标准。

二、型号含义

CHA-38-S-N-100-2m



三、主要技术数据

1、电气参数

输出形式	电源电压	消耗电流	输出电压		上升时间(ns)	下降时间(ns)	响应频率(kHz)
			V _H	V _L			
E: 电压输出	DC8~24V(+15%/-5%)	≤60mA	≥V _{cc} -2.5V	≤0.5V	≤1500	≤300	0~300
N: 集电极开路输出(NPN输出)	DC8~24V(+15%/-5%)	≤60mA	—	—	—	—	0~300
F: 互补输出	DC8~24V(+15%/-5%)	≤60mA	—	—	—	—	0~300
L: 驱动输出	DC5V±5%	≤100mA	≥2.5V	≤0.5V	≤200	≤200	0~300

2、机械参数

最高转速(r/min)	启动力矩(25°C)·(N·m)	允许角加速度(rad/s ²)	最大负载(N)		转动惯量(kg·m ²)	重量(kg)
			径向	轴向		
6000	1.5×10 ⁻³	10000	20	10	4×8 ⁻⁸	0.1

3、环境参数

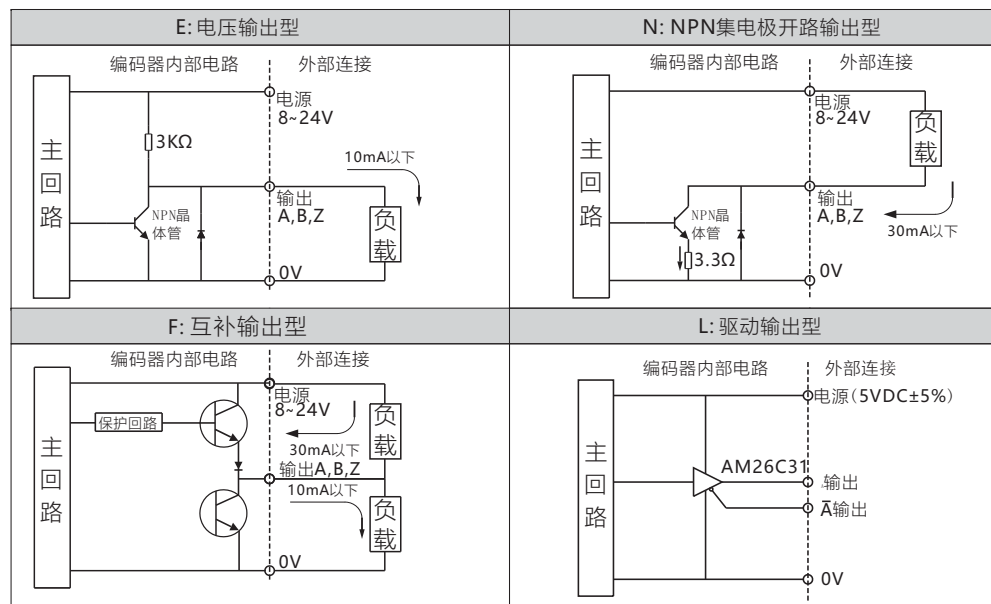
工作温度(°C)	贮存温度(°C)	环境湿度(°C)	耐冲击(m/s ²)	耐震动(m/s ²)	防护等级
-10°C~+70°C	-25°C~+85°C	35~85%RH	980(x,y,z三个方向各三次,各6ms)	50(10~200Hz,x,y,z三个方向,各2h)	IP54

四、接线表

电线颜色	棕色	蓝色	黑色	白色
开路输出	V _{cc}	0V	A相	B相
电压输出				
互补输出				

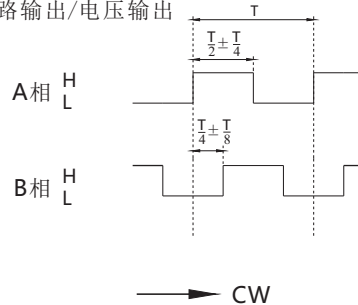
电线颜色	红色	黑色	绿色	白色	棕色	灰色	屏蔽
驱动输出	V _{cc}	0V	A相	B相	/A相	/B相	G(地)

五、输出电路

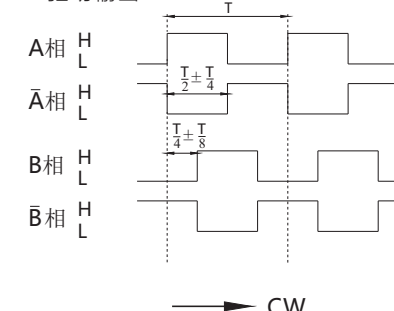


六、输出波形

• 互补输出/NPN集电极开路输出/电压输出



• 驱动输出



*注: CW为顺时针旋转方向(从编码器主轴方向看)

七、工作原理

