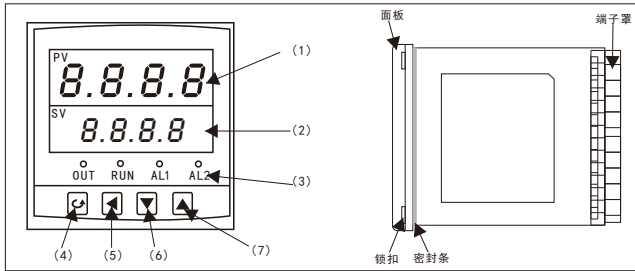


一、产品概述

简易型单回路数字显示控制仪，傻瓜式操作，0.3级测量精度，7款外型尺寸，四位LED显示，可支持热电偶、热电阻、电压(可开方运算)、电流(可开方运算)及变送器输入，适用温度、压力、流量液位、湿度等工业过程量的监测。支持2路报警功能，支持1路变送输出或支持采用标准MODBUS协议的RS485通讯接口，1路DC24V馈电输出，输入端、输出端、电源端光电隔离，100-240V AC/DC或20-29V DC开关电源供电，标准卡入式安装，工作环境温度在0-50℃，且相对湿度5-85%RH无凝结。

二、显示面板外观结构图

- (1) PV显示窗(测量值)；
- (2) SV显示窗(测量状态下显示输入类型等参数设定状态下显示设定值)。
- (3) 第一报警(AL1)和第二报警(AL2)指示灯、运行灯(RUN)和输出灯(OUT)。
- (4) 确认键；(5) 移位键
- (6) 减少键；(7) 增加键。



三、外形尺寸及开孔尺寸

外形尺寸/代码	外形尺寸/代码	开孔尺寸
HWP-C903	96*96mm (方式)	92*92mm

①

注：

上述接线图中在同一组端子标有不同功能的，只能选择其中一种功能。如RS485通讯功能和变送输出功能在同一组OUT接线端子上，只能选择一种。

仪表上电自检后，自动进入工作状态，在工作状态下，按 **☑** 键进行参数设置

- (1) 长按 **☑** 仪表复位；
- (2) 在其它任何菜单下，长按 **☑** 键5秒回到测量画面；

★ 返回工作状态

- (1) 手动返回：在仪表参数设定模式下，按住 **☑** 键5秒后，仪表自动回到实时测量状态。
- (2) 自动返回：在仪表参数设定模式下，不按任一按键，60秒后，仪表将自动回到实时测量状态。

4.1 一级参数设置

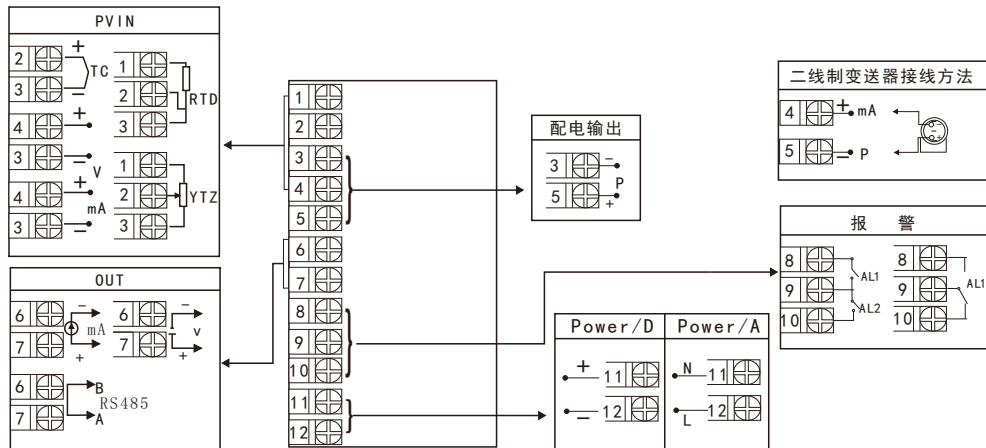
在工作状态下，按压 **☑** 键PV显示LOC，SV显示参数字符；按增加、减少键来进行设置。

一级参数如下(下表参数与订货型号所带功能对应，无此功能时与之相对应的参数不显示)：

参数	符号	名称	设定范围(字)	说明	出厂预定值
LoC	LoC	设定参数禁锁	LoC=0 LoC≠0或132 LoC=132	无禁锁 (一级参数修改有效) 禁锁 (一级参数修改无效) 无禁锁 (一级参数、二级参数修改有效)	00
AL1	AL1	第一报警值	-1999~9999	第一报警的报警设定值	50或50.0
AL2	AL2	第二报警值	-1999~9999	第二报警的报警设定值	50或50.0
AH1	Ah1	第一报警回差	0~9999	第一报警回差值	02或2.0
AH2	Ah2	第二报警回差	0~9999	第二报警回差值	02或2.0
SdiS	SdiS	SV显示窗测量状态显示内容	SdiS=0 ; SdiS=1 SdiS=2 ; SdiS=5 SdiS=6 ; SdiS=7	0:显示输入分度号;1:显示第一报警值 2:显示第二报警值;5:显示PH单位 6:显示℃;7:不显示	0

③

四、接线端子



HWP-C903

②

4.2 二级参数设置:在工作状态下，按压 **☑** 键PV显示LOC，SV显示参数字符；按压增加、减少键来进行设置，LoC=132且长按 **☑** 键进入二级参数。

二级参数如下(下表参数与订货型号所带功能对应，无此功能时与之相对应的参数不显示)：

参数	符号	名称	设定范围(字)	说明	出厂预定值
Pn	PN	输入分度号	0~35	设定输入分度号类型(参见输入信号类型表)	27
dP	DP	小数点	dP=0; dP=1 dP=2; dP=3	0:无小数点;1:小数点在十位 (显示XXX.X) 2:小数点在百位 (显示XX.XX) 3:小数点在千位 (显示X.XXX)	0
ALn1	ALM1	第一报警方式	ALM1=0; ALM1=1 ALM1=2	0: 无报警 1: 第一报警为下限报警 (加热模式) 2: 第一报警为上限报警 (降温模式)	2
ALn2	ALM2	第二报警方式	ALM2=0; ALM2=1 ALM2=2	0: 无报警 1: 第二报警为下限报警 (加热模式) 2: 第二报警为上限报警 (降温模式)	1
Fk	FK	滤波系数	0~4	设置仪表滤波系数防止显示值跳动	0
Addr	ADDR	设备号	0~250	设定通讯时本仪表的设备代号	1
bAud	BAUD	通讯波特率	1200; 2400 4800; 9600	通讯波特率为1200bps; 通讯波特率为2400bps 通讯波特率为4800bps; 通讯波特率为9600bps	9600

④

参数	符号	名称	设定范围	说明	出厂预定值		
Pb	Pb	显示输入的零点迁移	全量程	设定显示输入零点的迁移量	0		
PE	PK	显示输入的量程比例	0~1.999倍	设定显示输入量程的放大比例	1.000		
oUL	OuL	变送输出量程下限	全量程	设定变送输出的下限量程	0		
oUH	OuH	变送输出量程上限	全量程	设定变送输出的上限量程	1000		
PL	PL	测量量程下限	全量程	设定输入信号的测量下限量程	0		
PH	PH	测量量程上限	全量程	设定输入信号的测量上限量程	1000		
Cut	Cut	测量小信号切除	0.000~1.000	此功能仅对电压/电流开方信号有效， 公式：输入信号<输入信号下限+（输入 信号上限-输入信号下限）*设定百分比 时，仪表显示测量量程下限	0.000		
out	Oout	变送输出类型	信号类型	参数符号	信号类型	参数符号	4~20
			0~20mA	20mA	0~5V	0-5V	
			0~10mA	10mA	1~5V	1-5V	
			4~20mA	4-20	无输出	0mA	
r-Pb	T-Pb	冷端零点修正	全量程	设定冷端零点修正值	0		
r-PE	T-Pk	冷端增益修正	0~1.999倍	设定冷端增益修正值	1.000		
o-Pb	o-Pb	变送输出的零点迁移量	-1.999~2.000	设定变送输出的零点迁移量	0		
o-PE	o-Pk	变送输出的放大比例	0~2.000	设定变送输出的放大比例	1.000		
FSEL	FSEL	电源频率选择	FSEL=0 FSEL=1	电源频率为50Hz 电源频率为60Hz	0		
diSt	DISt	采样滤波	1~5	设置仪表采样滤波： 值越小，采样速度越快； 值越大，采样速度越慢	5		

5

注：选择快速切换分度号的方法：更改二级参数Pn，将小数点移动到千位或百位上，按增加或减少键切换第一位和最后一位分度号；小数点在十位时，间隔十位切换分度号；小数点是个位时依次切换分度号。

5 数字通讯

数字通讯允许显示仪与PC或计算机网络系统进行通讯。通讯协议采用MODBUS RTU协议，要了解协议的详情可访问：www.modbus.org网站。不建议使用不隔离的接口板，可能因为干扰或地电位不同而影响通讯。导线应采用带屏蔽的双绞线。

★ 具体参数请参见《仪表通讯手册》
本使用说明书内容若有变动，恕不另行通知

从外壳中取出表芯的方法

仪表的表芯可以从表壳中拔出，其方法是将仪表前面板两侧的锁扣向外侧拨开，然后抓住仪表的前面板向外拔，即可使表芯与表壳分离。在回装时，将表芯插入表壳后一定要推紧，并将锁扣锁紧，以保证防护标准。

7

输入信号类型表：

分度号Pn	信号类型	测量范围	分度号Pn	信号类型	测量范围
0	热电偶B分度	400~1800℃	17	0~500Ω线性电阻	-1999~9999
1	热电偶S分度	0~1600℃	18	0~350Ω远传电阻	-1999~9999
2	热电偶K分度	0~1300℃	19	30~350Ω远传电阻	-1999~9999
3	热电偶E分度	0~1000℃	20	0~20mV	-1999~9999
4	热电偶T分度	-200.0~400.0℃	21	0~40mV	-1999~9999
5	热电偶J分度	0~1200℃	22	0~100mV	-1999~9999
6	热电偶R分度	0~1600℃	25	0~20mA	-1999~9999
7	热电偶N分度	0~1300℃	26	0~10mA	-1999~9999
8	热电偶F2分度	700~2000℃	27	4~20mA	-1999~9999
9	热电偶Wre3-25分度	0~2300℃	28	0~5V	-1999~9999
10	热电偶Wre5-26分度	0~2300℃	29	1~5V	-1999~9999
11	热电阻Cu50	-50.0~150.0℃	31	0~10V	-1999~9999
12	热电阻Cu53	-50.0~150.0℃	32	0~10mA开方	-1999~9999
13	热电阻Cu100	-50.0~150.0℃	33	4~20mA开方	-1999~9999
14	热电阻Pt100	-200.0~650.0℃	34	0~5V开方	-1999~9999
15	热电阻BA1	-200.0~600.0℃	35	1~5V开方	-1999~9999
16	热电阻BA2	-200.0~600.0℃			-1999~9999

6

产品合格证

符合标准：GB/T 13639

检验员： 检 01

出厂日期：见产品或盒贴出厂编号

本产品经检验合格，准予出厂。

C-Lin 欣灵电气股份有限公司
XINLING ELECTRICAL CO., LTD.

C-Lin
欣灵电气股份有限公司
XINLING ELECTRICAL CO., LTD.
地址：浙江省乐清经济开发区纬十九路328号
电话：0577-6273 5555 传真：0577-6272 2963
官网：www.c-lin.cn E-mail: xl@xinling.com
技术咨询：400-8236-775



RECYCLABLE

浙江省级名牌产品
国家高新技术企业

C-Lin 欣灵

使用说明
Products Instructions

HWP-C903
智能型单回路数字显示控制仪

非常感谢您使用欣灵牌仪表，使用产品前
请阅读使用说明书！

09A04800